

Теплица арочного типа
«Апельсин-М»

ПАСПОРТ

Инструкция по сборке и эксплуатации

Внимание!

Перед сборкой и использованием внимательно ознакомьтесь с инструкцией по сборке и эксплуатации!

Введение

Инструкция по сборке состоит из текста и схем. Собрать теплицу могут два человека, даже если они не обладают техническими знаниями.

1. Комплектация теплицы

Стандартная теплица имеет длину 4 метра, ширину 3 метра и высоту 2,1 метра. Поставляется в двух коробках. 2-х метровая вставка-удлинитель упакована в отдельную коробку.

При покрытии сотовым поликарбонатом каркас теплицы выдерживает нагрузки от лежального снега высотой 15- 20 см. Общий вид каркаса теплицы показан на рис. 1

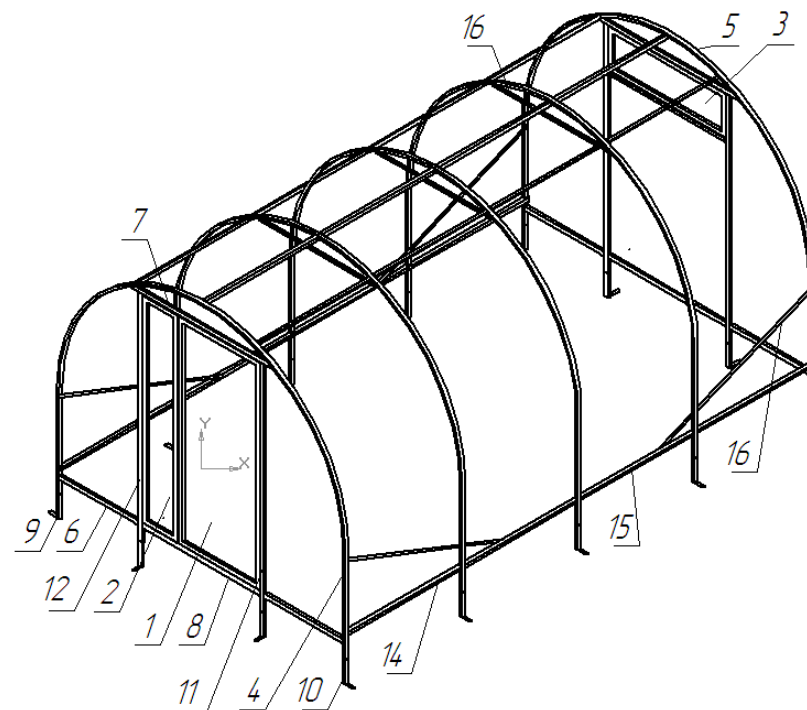


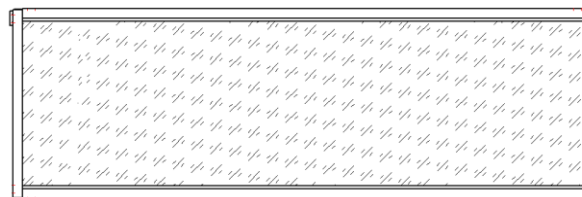
Рисунок 1 Общий вид теплицы

Комплектация теплицы

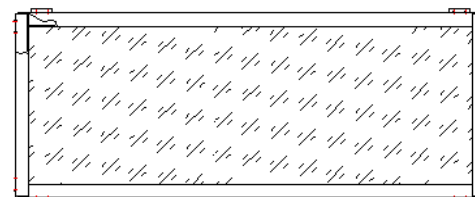
Основной комплект (длина 4 метра)		
Наименование	№ детали	Кол., шт.
Дверь 1856x600	1	1
Дверь 1856x400	2	1
Форточка 1005x400	3	1
Боковая часть дуги	4	10
Средняя часть дуги	5	5
Стяжка поперечная боковая L=940	6	4
Стяжка поперечная верхняя L=1410	7	2
Стяжка поперечная нижняя L=1011	8	3
Удлинитель со стяжной лентой левый	9	5
Удлинитель со стяжной лентой правый	10	5
Стойка дверная правая	11	2
Стойка дверная левая	12	2
Удлинитель стоечный	13	4
Стяжка продольная №1	14	5
Стяжка продольная №2	15	5
Уголок	16	7
Метизы и фурнитура		
Винт самонарезающий с прессшайбой 4,2x16		240
Болт М6x50		5
Гайка М6		5
Шайба 6		10
Ручка		1
Шпингалет		4

Внешний вид деталей показан ниже.

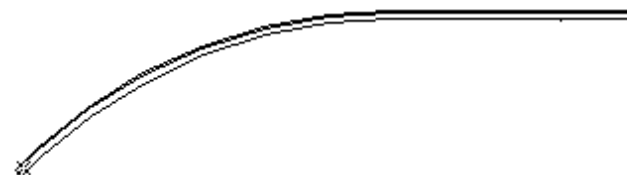
№1, 2 – Дверь 1856x600 (1856x400)



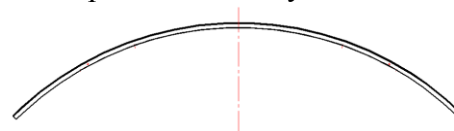
№3-Форточка



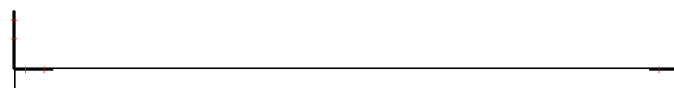
№4-Боковая часть дуги



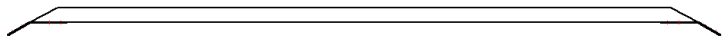
№5-Средняя часть дуги



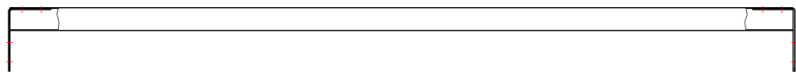
№6 – Стяжка поперечная боковая L=940 мм



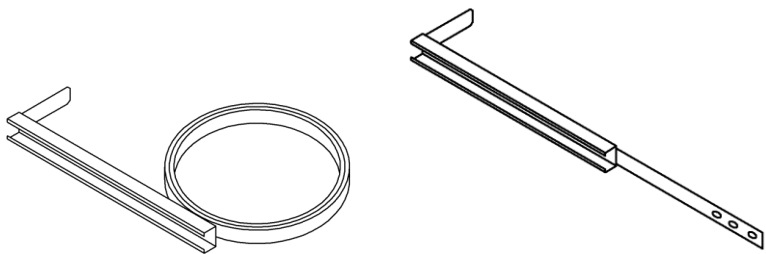
№7 – Стяжка поперечная верхняя L=1410 мм



№8 – Стяжка поперечная нижняя L=1011 мм



№9, 10 – Удлинители левый, правый



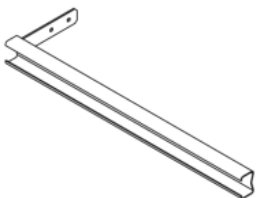
№11 – Стойка дверная правая



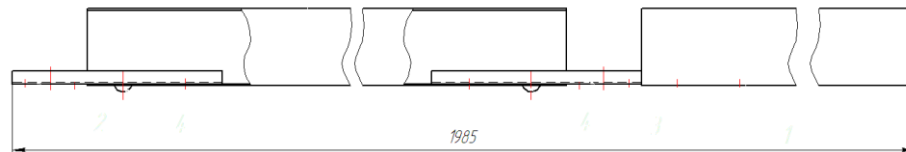
№12 – Стойка дверная левая



№13 – Удлинитель стоечный



№14 – Стяжка продольная №1



№15 – Стяжка продольная №2

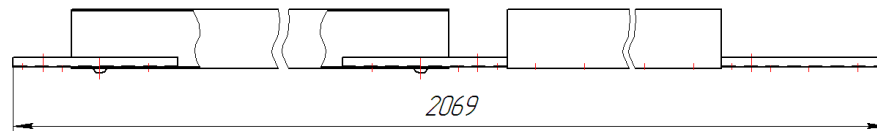


Рисунок 1

Комплект «Вставка-удлинитель» имеет длину 2 метра. Устанавливая комплекты «Вставка-удлинитель», Вы можете получить теплицу длиной 6, 8 или 10 метров.

ВНИМАНИЕ !

Комплект «Вставка-удлинитель» применяется для удлинения теплицы с покрытием сотовым поликарбонатом и поставляется отдельно. Сотовый поликарбонат для покрытия модуля не входит в комплект поставки.

Вставка-удлинитель 2 метра

№ п/п	Наименование	Кол., шт.
1	Боковая часть дуги	4
2	Средняя часть дуги	2
3	Стяжка продольная №3	5
4	Уголок	2
5	Удлинитель со стяжной лентой левый	2
6	Удлинитель со стяжной лентой правый	2
7	Винт самонарезающий с прессшайбой 4x16	30
8	Болт М6х50	2
9	Шайба 6	4
10	Гайка М6	2

Комплектация конструкции по коробкам
Коробка №1

Наименование детали	Кол-во, шт	Вес , кг	Вес в комплекте, кг
Боковая часть дуги	10	1,11	11,1
Средняя часть дуги	5	1,32	6,6
Стяжка продольная №1, 2	10	0,79	7,9
Стяжка поперечная верхняя L=1410	2	0,56	1,12
Комплект фурнитур	1	0,3	0,3
Общий вес деталей			28,62

Коробка №2

Наименование детали	Кол-во, шт	Вес , кг	Вес в комплекте, кг
Дверь 1856x600	1	3,19	3,19
Дверь 1856x400	1	2,71	2,71
Форточка 1005x400	1	1,65	1,65
Стяжка поперечная боковая L=940	4	0,56	2,24
Стяжка поперечная нижняя L=1011	3	0,56	1,68
Уголок	7	0,52	3,64
Стойка правая	2	1	2
Стойка левая	2	1	2
Удлинитель стоечный	4	0,23	0,92
Удлинитель со стяжной лентой левый	5	0,72	3,6
Удлинитель со стяжной лентой правый	5	0,3	1,5
Общий вес деталей			21,45

Коробка №3 2150x510x70мм — Вставка-удлинитель 2 метра

Наименование детали	Кол-во, шт.	Вес , кг.	Вес в комплекте, кг.
Боковая часть дуги	4	1,11	4,44
Средняя часть дуги	2	1,32	2,64
Стяжка продольная №3	5	0,79	3,95
Уголок	2	0,21	0,42
Удлинитель со стяжной лентой левый	2	0,3	0,6
Удлинитель со стяжной лентой правый	2	0,72	1,44
Комплект фурнитур	1	0,3	0,3
Общий вес деталей			14

2. Последовательность сборки теплицы

2.1. Необходимый инструмент



2.2. Подготовка участка

На участке, отведенном под теплицу, разметить расположение углублений в грунте под стойки теплицы. Расположение углублений показано на рис. 2. Выкопайте углубления размером 200x200мм глубиной, примерно, на штык лопаты (200-250мм).

2.2. Подготовка участка

На участке, отведенном под теплицу, разметить расположение углублений в грунте под стойки теплицы. Расположение углублений показано на рис. 2. Выкопайте углубления размером 200x200мм глубиной, примерно, на штык лопаты (200-250мм).

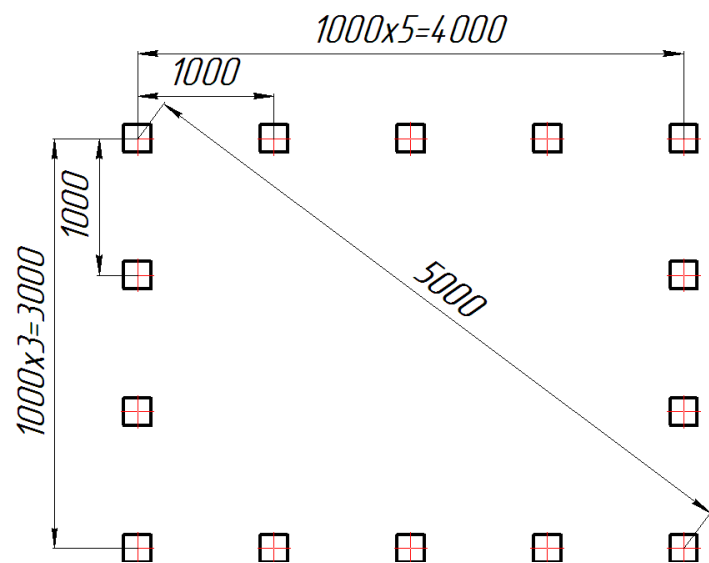
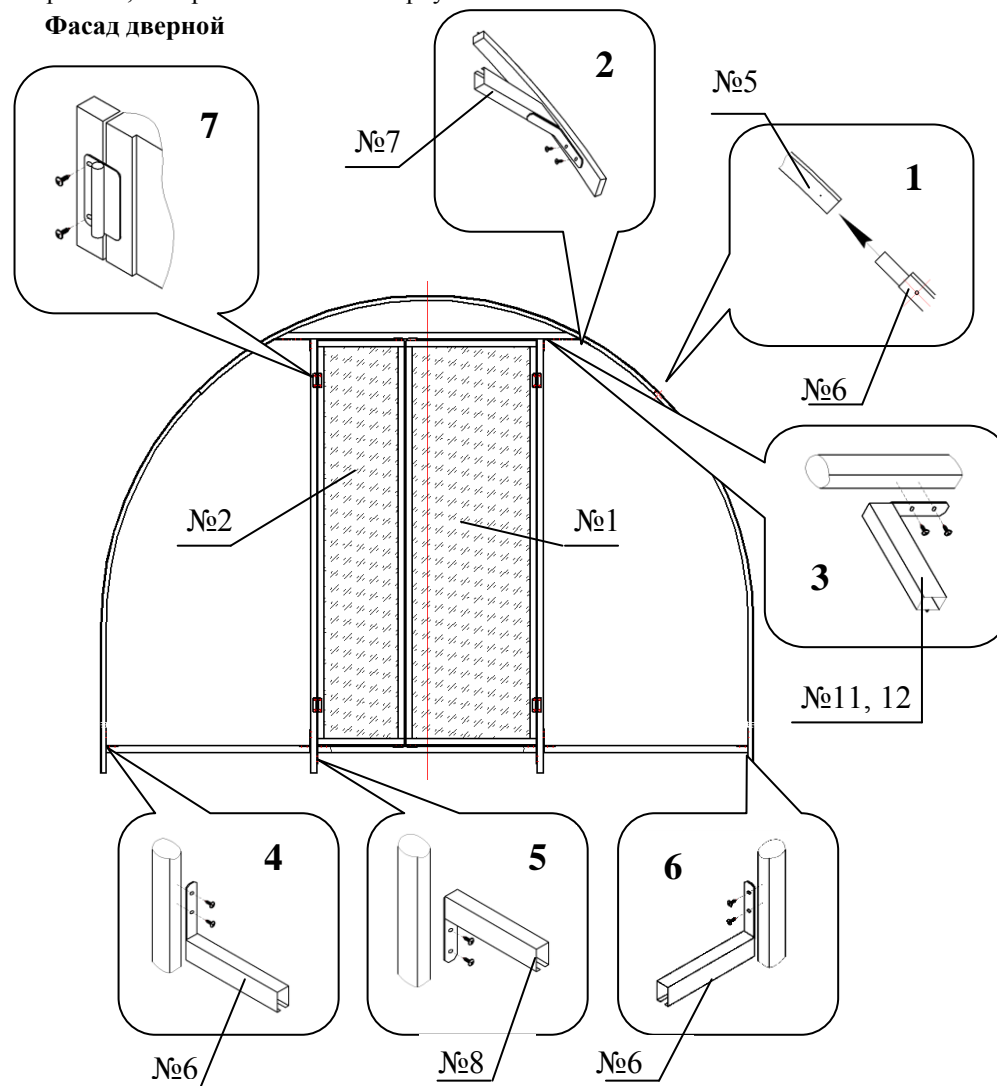


Рисунок 2

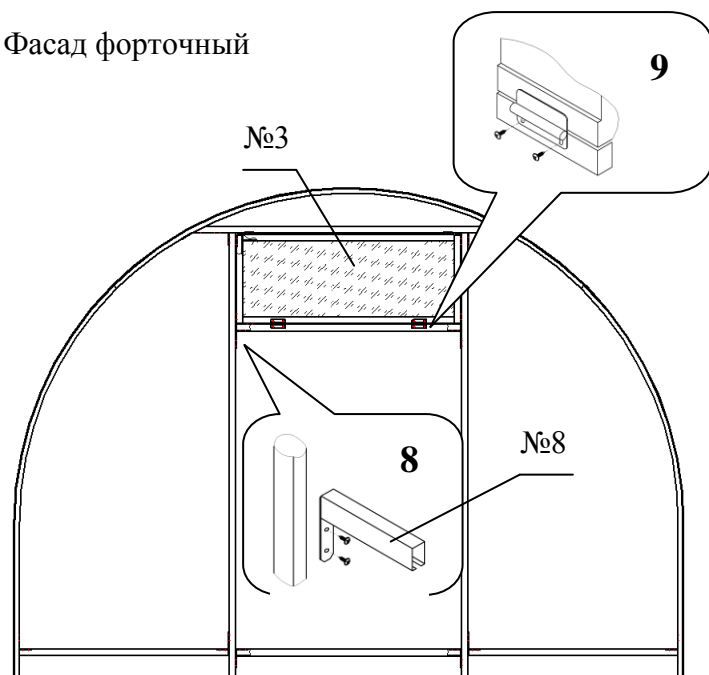
2.3. Сборка фасадов

Для удобства сборки на всех деталях в местах установки саморезов нанесены кернения, которые облегчают сборку.

Фасад дверной

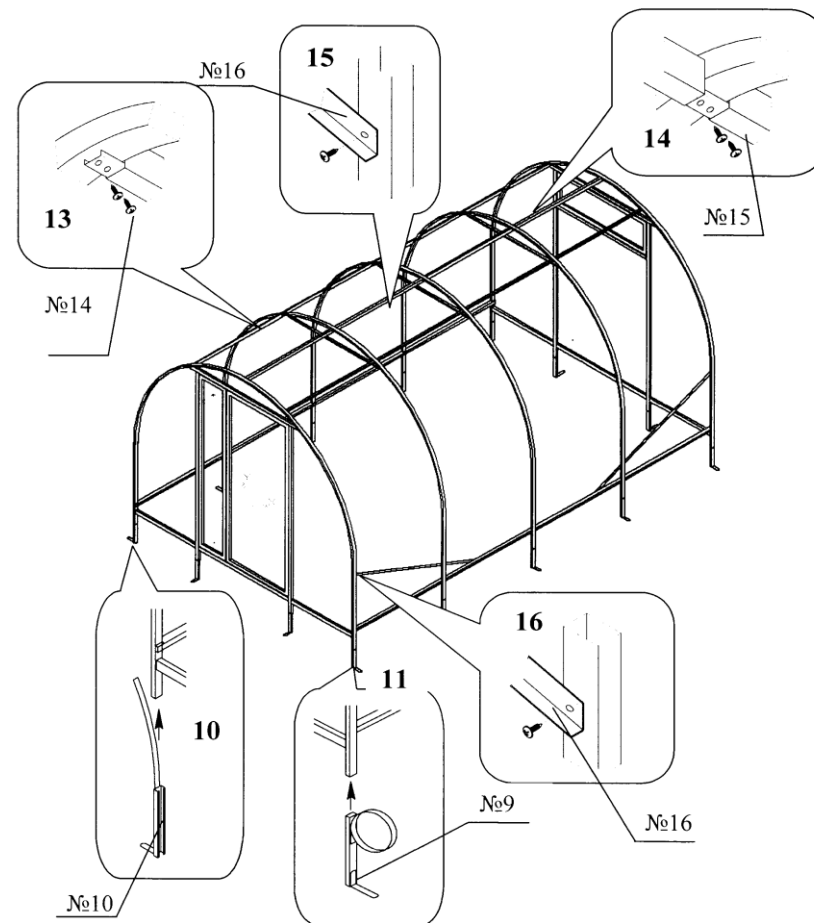
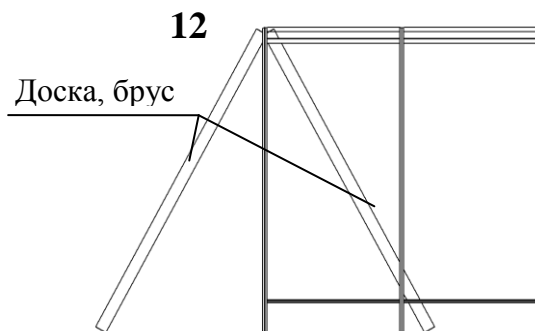


Фасад форточный

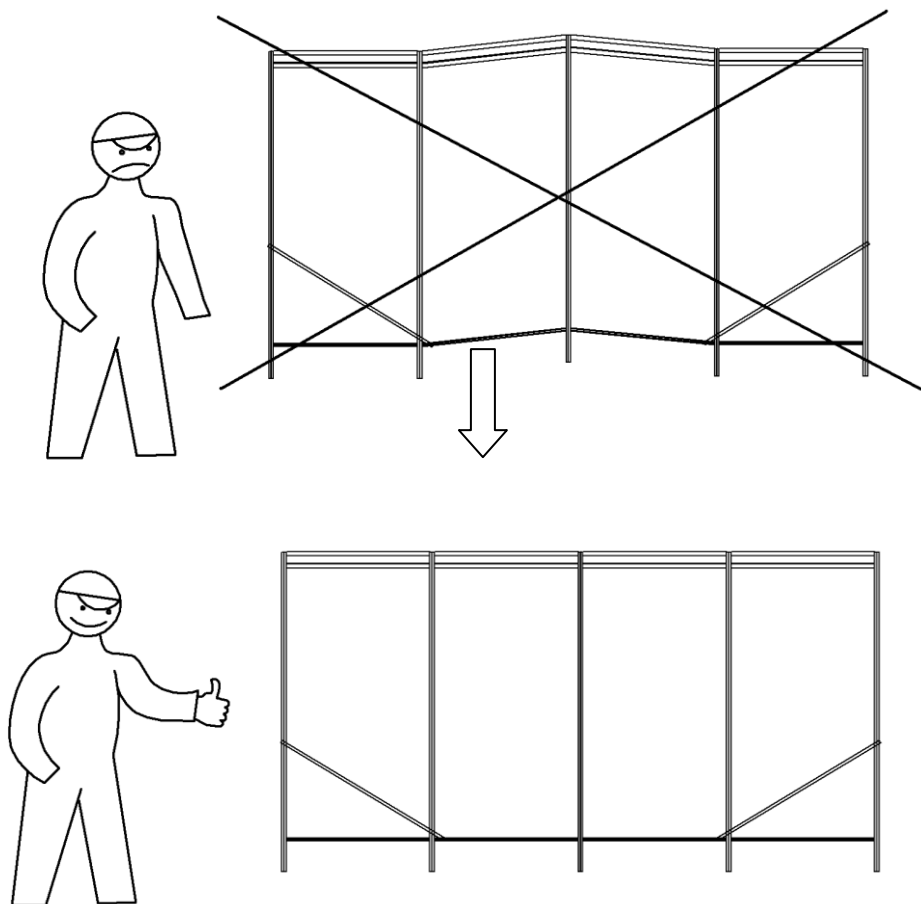


2.4. Каркас

Поднимите один фасад в вертикальное положение, установите нижними концами дуг в выкопанные углубления и зафиксируйте двумя распорками (доски, брусья длиной 3-4 м).



Совет: если у Вас есть ручной заклепочник, можно скреплять продольные стяжки №1 и №2 между собой заклепками размером 4x6 мм.

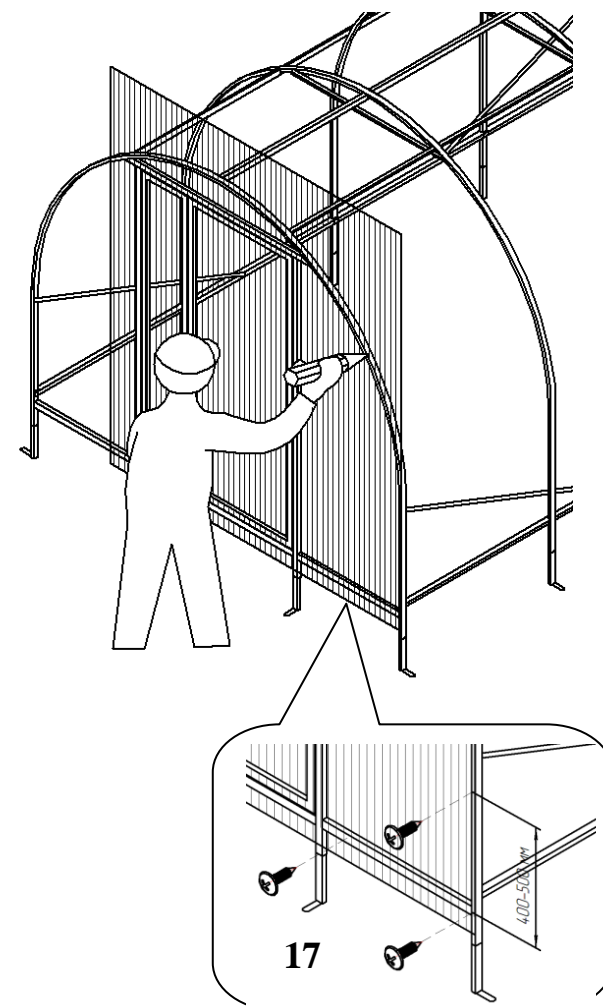


Разница диагоналей, измеренных по угловым стойкам, не должна превышать 5-8 мм.

2.5. Покрытие поликарбонатом

Толщина листа поликарбоната может составлять 3,5-6мм, в зависимости от снеговых нагрузок и желаемой температуры внутри конструкции.

Соты плит на торцах должны быть расположены вертикально!



17

ВНИМАНИЕ! Не закручивайте саморезы до упора. Саморезы нужно устанавливать таким образом, чтобы верхний слой поликарбоната не проминался. Перед установкой саморезов рекомендуем предварительно сделать отверстия в поликарбонате диаметром на 1-2мм больше ножки самореза. Это скомпенсирует термическое расширение пластика и позволит избежать его деформации при перепаде температур.

Тоннель теплицы укрывается сотовым поликарбонатом с размерами 6х2,1м.

- 1) Удалите с обеих сторон сотового поликарбоната защитную пленку.
- 2) Наложите поликарбонат на каркас так, чтобы за край фасада выступало 40-60 мм.
- 3) Перекиньте длинную часть стяжной ленты через теплицу и соедините длинную и короткую часть ленты стяжным болтом М6х50 и гайкой М6. Соблюдайте осторожность, работу выполняйте в перчатках.
- 4) Выровняйте ленту относительно середины профиля дуги и затяните гайку.
- 5) То же проделайте с лентой на промежуточной арке.
- 6) Наложите второй лист поликарбоната на каркас так, чтобы за край фасада выступало 40-60 мм, а на центральной дуге листы легли внахлест.
- 7) Повторите операции со стяжными лентами на остальных дугах.
- 8) Прикрепите ручки к дверям саморезами. Ручки можно устанавливать на любой, удобной для Вас высоте.
- 9) Прикрепите завертки форточные к дверям и форточке саморезами. Завертки устанавливаются на узкую дверь 2 шт. (сверху и снизу), на широкую – 1 шт. примерно посередине, на форточку – 1 шт. Под саморезы необходимо предварительно просверлить отверстия диаметром 3,0-3,2 мм или выполнить кернение.

ВНИМАНИЕ! В настоящий момент на рынке представлены листы сотового поликарбоната с ультрафиолетовой защитой в массе и с защитным слоем с одной стороны листа. Листы с защитой в массе можно крепить любой стороной к солнцу. Листы с ультрафиолетовой защитой крепятся вверх стороной, указанной на упаковке листа.

Сборка теплицы завершена.
Желаем Вам богатых урожаев!

3. Рекомендации по эксплуатации теплицы

1. На зимний период, если теплица остается без присмотра, покупатель должен снять сотовый поликарбонат. В случае невыполнения этого требования, производитель несет ответственность только за сохранность металлического каркаса при следующих условиях: снеговая нагрузка — не более 20 см лежального снега, ветровая нагрузка — не более 12-15 м/с.
2. В случае, если покупатель оставляет сотовый поликарбонат на каркасе теплицы на зимний период под присмотром, производитель рекомендует при повышенной снеговой и ветровой нагрузке устанавливать дополнительные продольные стяжки (детали №14, 15). Креятся детали на боковую часть дуги (деталь № 4) аналогично установленным. Комплект продольных стяжек приобретается отдельно.
3. Со временем на сотовом поликарбонате образуется налет. Рекомендуем мыть поверхность по мере загрязнения теплой водой, используя мягкую мочалку и раствор мягкого мыла. Рекомендуемое чистящее средство для удаления сильных загрязнений - изопропиловый спирт, керосин или высококачественный уайт-спирит, не содержащий ароматических соединений. Из известных зарубежных моющих средств можно рекомендовать «Fairy», «Mr. Clear», «Joy». Для повседневного ухода рекомендуется лёгкий водный раствор любого моющего средства, не содержащего аммиака, едкой щёлочи и хлора с небольшими добавками ПАВ или антистатика.
4. Запрещается использовать для чистки средства с сильной щелочной реакцией, бензол, бензин и ацетон. Запрещается мыть нагретые панели, которые подвергались воздействию солнца или высоких температур. Запрещается использовать для чистки металлические предметы.

4. Гарантийные обязательства производителя

1. Предприятие-изготовитель теплицы несет ответственность за комплектность, указанную в инструкции.
2. Изготовитель гарантирует сборку теплицы в соответствии с данной инструкцией.
3. Изготовитель несет ответственность за прочность каркаса при указанных в п. 12 рекомендациях по эксплуатации теплицы.
4. Срок предъявления претензий:
 - за комплектность, при обнаружении дефектов деталей (нарушение геометрии) — 2 месяца с момента приобретения;
 - при обнаружении дефектов покрытия деталей (ржавчина, отслоение цинкового покрытия) — 1 год с момента приобретения;
5. Производитель несет ответственность только за металлический каркас теплицы.
6. Гарантийные обязательства не распространяются в следующих случаях:
 - a) Нарушения правил эксплуатации указанных в п. 4.
 - b) Невыполнения рекомендаций по эксплуатации теплицы.
 - c) В случаях установки теплицы с нарушением требований инструкции.
 - d) В случае использования теплицы не по своему прямому назначению.
 - e) За сотовый поликарбонат изготовитель теплицы ответственности не несет. Все претензии по качеству сотового поликарбоната предъявляются к продавцу поликарбоната.
 - f) При наступлениях стихийных бедствий: ураганов, наводнений и других форс-мажорных обстоятельств.

www.teplichka.by