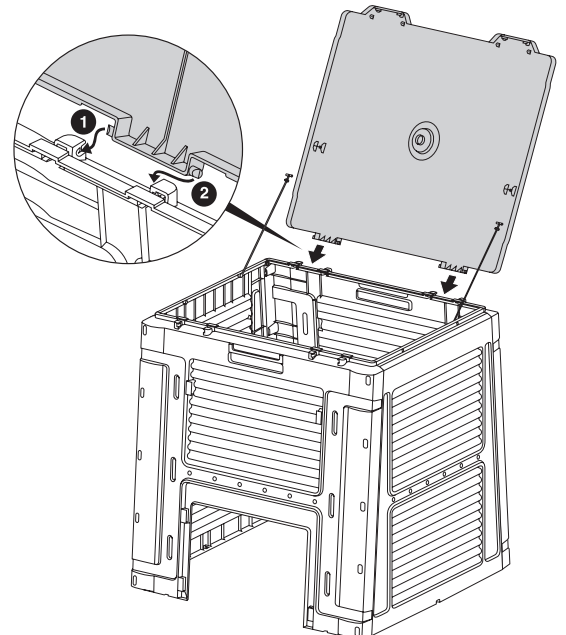
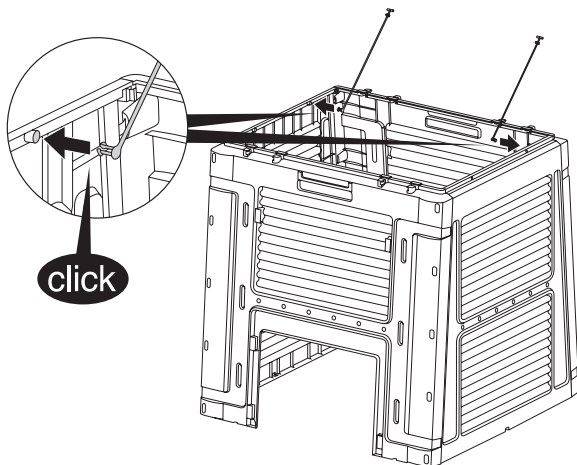
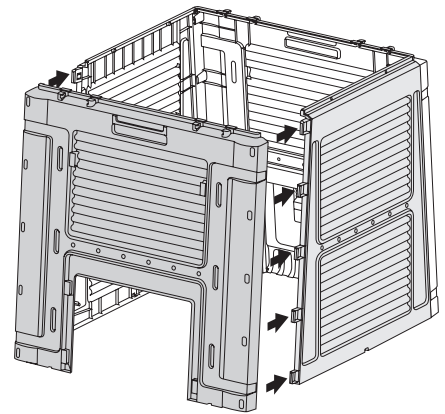
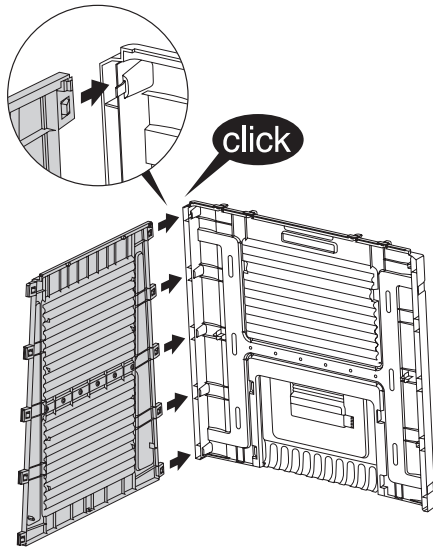
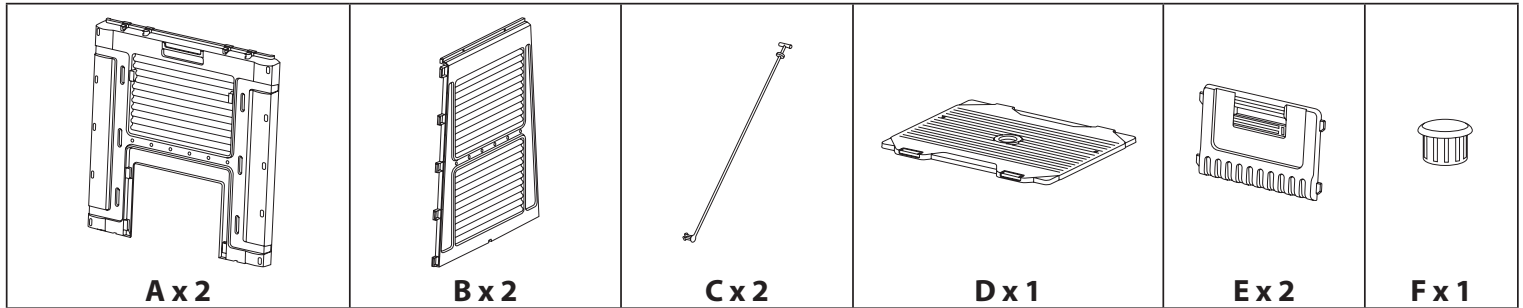


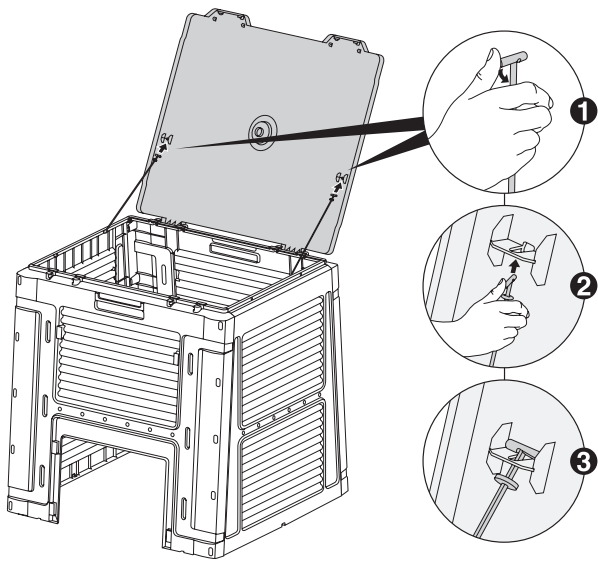
E-COMPOSTER

CREATING A GREEN ENVIRONMENT STARTING WITH YOUR GARDEN

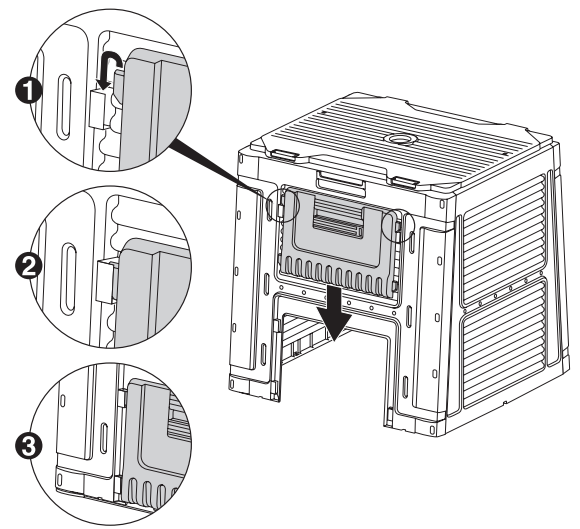


3

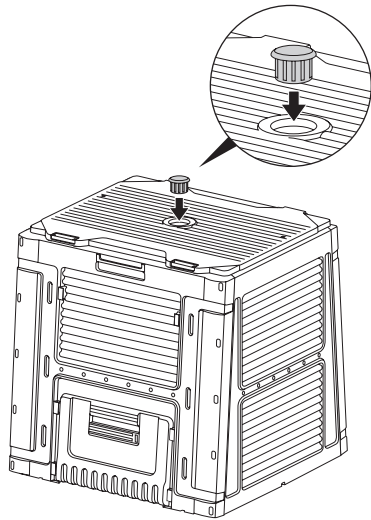
4



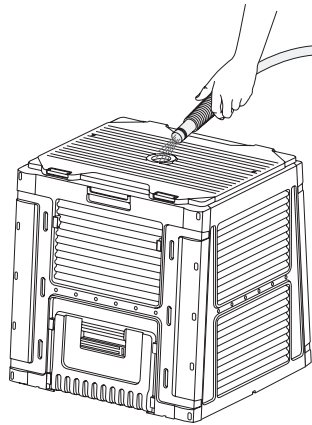
5



6



7



GB	NL	E	D	F
<p>HOW TO COMPOST Placing the Composter in the sun will accelerate the speed of composting</p> <p>YOU CAN COMPOST</p> <ul style="list-style-type: none"> • Leaves • Dry grass • Weeds • Garden plants • Soft plant stems • Fruit and vegetable matter • Egg shells (crushed) • Tea bags, coffee grounds <p>YOU CAN'T COMPOST</p> <ul style="list-style-type: none"> • Meat, fats, bones, fish • Dairy products • Cooking oil 	<p>HOE TE COMPOSTEREN Door de compostbak in de zon te plaatsen wordt de snelheid van het composteren opgevoerd</p> <p>DIT KUNT U COMPOSTEREN</p> <ul style="list-style-type: none"> • Bladeren • Droog gras • Onkruid • Tuinplanten • Zachte plantenstengels • Fruit- en groenteafval • Eierdoppen (verpulverd) • Theezakjes en koffiedik <p>DIT MAG U NIET COMPOSTEREN</p> <ul style="list-style-type: none"> • Vlees, vet, botten, vis • Melkproducten • Bakolie 	<p>CÓMO SE PREPARA EL COMPOST Al ubicar la compostera al sol se acelera el proceso</p> <p>SE PUEDE HACER COMPOST CON</p> <ul style="list-style-type: none"> • Hojas • Pasto seco • Malezas • Plantas de Jardín • Tallos blandos de plantas • Frutas y vegetales • Cáscaras de huevo (machacadas) • Bolsas de te, café molido <p>NO SE PUEDE HACER COMPOST CON</p> <ul style="list-style-type: none"> • Carne, grasa, huesos, pescado • Productos lácteos • Aceite para cocinar 	<p>KOMPOSTANLEITUNG Platzieren des Komposters an einer sonnigen stelle im garten beschleunigt das Kompostieren.</p> <p>WAS SIE KOMPOSTIEREN KÖNNEN</p> <ul style="list-style-type: none"> • Blätter • Trockengras • Unkraut • Gartenpflanzen • weiche Pflanzenstiele • Frucht- und Gemüsematerial • Eierschalen (zerquetscht) • Teebeutel, Kaffeereste <p>WAS SIE NICHT KOMPOSTIEREN KÖNNEN</p> <ul style="list-style-type: none"> • Fleisch, Fett, Knochen, Fisch • Milchprodukte • Speiseöl 	<p>MODE D'EMPLOI Placer le composteur au soleil accélèrera le processus de décomposition.</p> <p>VOUS POUVEZ DÉCOMPOSER</p> <ul style="list-style-type: none"> • Les feuilles • L'herbe sèche • Les mauvaises herbes • Les plantes de jardin • Les troncs souples • Les résidus de fruits et de légumes • Les coquilles d'œuf (écrasées) • Les sachets de thé, le marc de café <p>VOUS NE POUVEZ DÉCOMPOSER</p> <ul style="list-style-type: none"> • La viande, les graisses, les os, le poisson • Les produits laitiers • L'huile de cuisson

CUSTOMER SERVICE WITHIN:

<p>Israel Keter PLASTIC LTD +972-9-9591212</p>	<p>Europe KETER EUROPE GARDNING +31-161-228301</p>	<p>U.K. KETER (U.K) LTD +44-121-5060008</p>	<p>Germany TEST RITE INTERNATIONAL (GERMANY) GMBH +49-40-606870-0</p>	<p>US KETER NORTH AMERICA +888-374-4282</p>	<p>Canada ACCENT HOME +514-748-67-21</p>
---	---	--	--	--	---