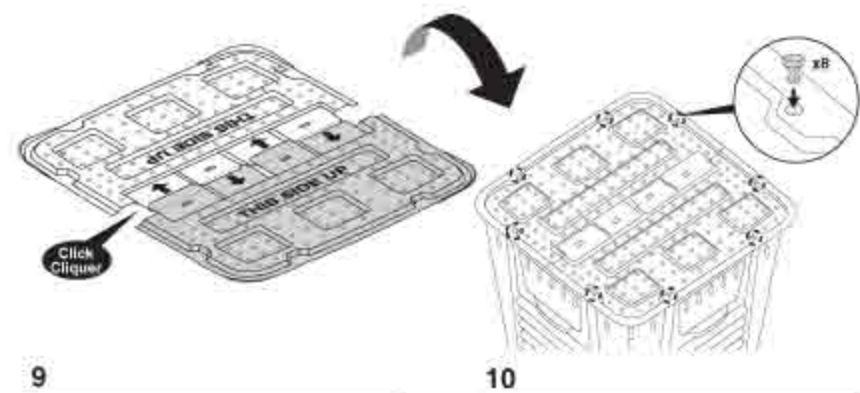
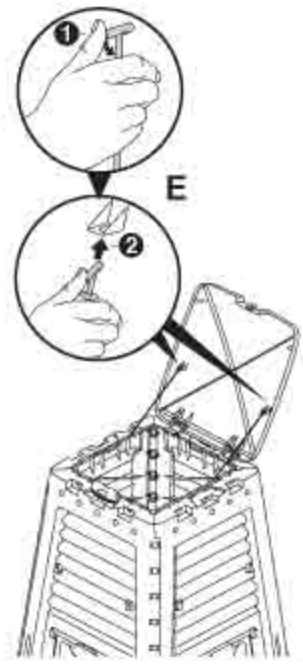
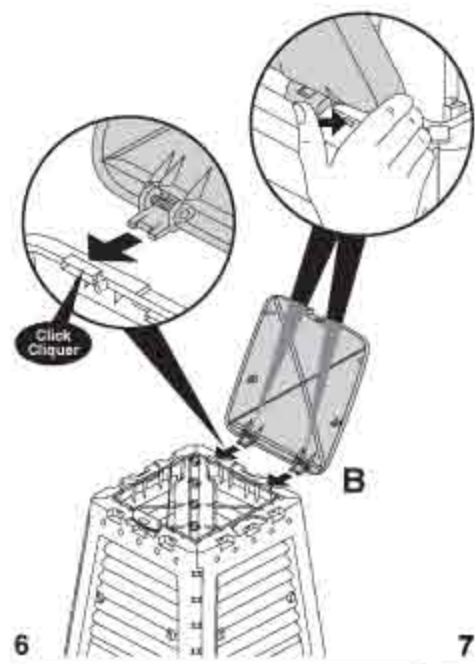
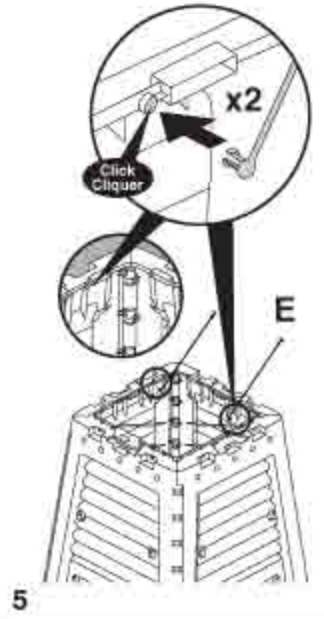
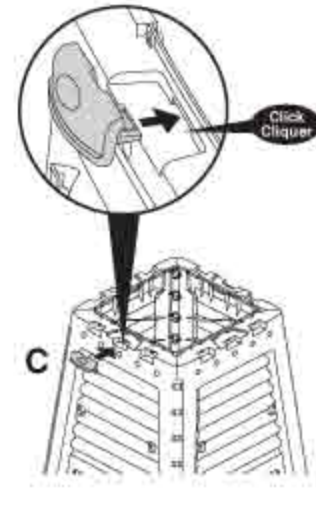
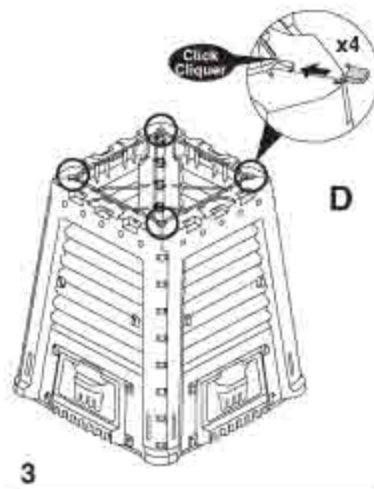
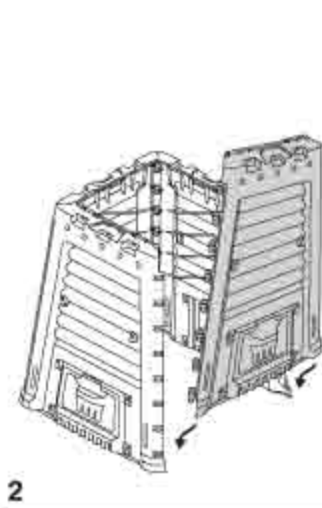
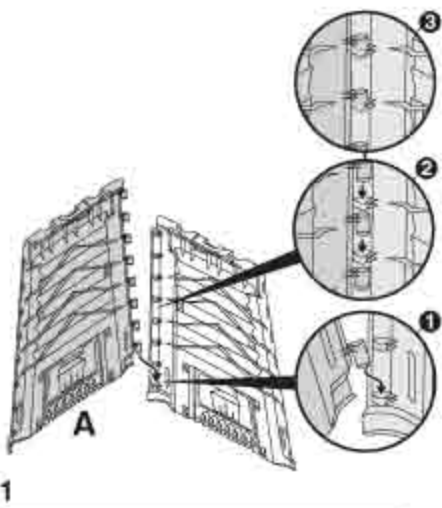
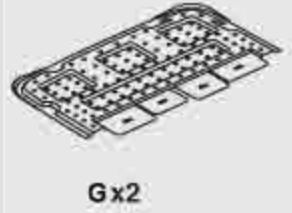


# MEGA COMPOSTER MÉGACOMPOSTEUR

WITH BASE INCLUDED • BASE INCLUSE • CON BASE

## ASSEMBLY INSTRUCTIONS • INSTRUCTIONS DE MONTAGE • INSTRUCCIONES DE ARMADO



## USING YOUR MEGA COMPOSTER • COMMENT UTILISER VOTRE MÉGACOMPOSTEUR • USO DE SU MEGA COMPOSTERA



**HOW TO COMPOST:**  
Placing the Composter in the sun will accelerate the speed of composting

**YOU CAN COMPOST:**

- Leaves
- Dry grass
- Weeds
- Garden plants
- Soft plant stems
- Fruit and vegetable matter
- Egg shells (crushed)
- Tea bags, coffee grounds

**YOU CAN'T COMPOST:**

- Meat, fats, bones, fish
- Dairy products
- Cooking oil

**MODE D'EMPLOI :**

Placer le composteur au soleil accélérera le processus de décomposition.

**VOUS POUVEZ DÉCOMPOSER :**

- Les feuilles
- L'herbe sèche
- Les mauvaises herbes
- Les plantes de jardin
- Les tiges souples
- Les résidus de fruits et de légumes
- Les coquilles d'œuf (écrasées)
- Les sachets de thé, le marc de café

**VOUS NE POUVEZ DÉCOMPOSER :**

- La viande, les graisses, les os, le poisson
- Les produits laitiers
- L'huile de cuisson

**CÓMO SE PREPARA EL COMPOST:**

Al ubicar la compostera al sol se acelera el proceso

**SE PUEDE HACER COMPOST CON:**

- Hojas
- Pasto seco
- Malezas
- Plantas de Jardín
- Tallos blandos de plantas
- Frutas y vegetales
- Cáscaras de huevo (machacadas)
- Bolsas de te, café molido

**NO SE PUEDE HACER COMPOST CON:**

- Carne, grasa, huesos, pescado
- Productos lácteos
- Aceite para cocinar